

Speciaal papier

In dit onderwerp wordt het volgende besproken:

- 'Afdrukken op glanspapier' op pagina 2-60
- 'Afdrukken op papier voor digitale foto's' op pagina 2-65
- 'Afdrukken op briefkaarten en driebladige brochures' op pagina 2-67
- 'Afdrukken op weerbestendig papier' op pagina 2-70

Afdrukken op glanspapier

U kunt glanspapier in iedere lade plaatsen. Neem voor het bestellen van Phaser Glossy Coated-papier of andere verbruiksmiddelen contact op met uw plaatselijke leverancier, of ga naar de website van Xerox: www.xerox.com/office/supplies.

Richtlijnen

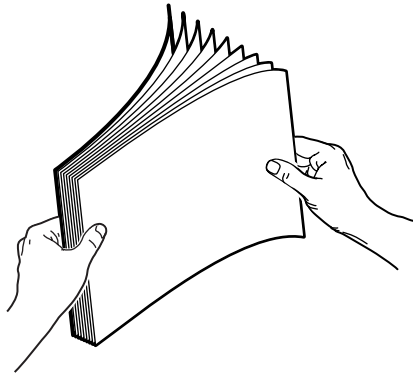
- Gebruik alleen glanspapier dat is ontworpen voor kleurenlaserprinters en dat een gewicht heeft van 106–169 g/m² (omslagpapier 50-60 lb., indexpapier 65-90 lb., schrijfpapier 32-40 lb.). Dun glanspapier kan schade aan de fuser veroorzaken.
- Open verzegelde papierpakken pas wanneer u deze in de printer wilt laden. Laat het papier in de oorspronkelijke verpakking en haal een pak pas uit de doos wanneer u het wilt gebruiken.
- Verwijder al het overige papier uit de lade voordat u glanspapier plaatst.
- Plaats alleen het aantal vellen dat u wilt gebruiken. Plaats ongebruikt papier terug in de oorspronkelijke verpakking en sluit deze goed. Koop regelmatig nieuw papier.
- Voor het beste resultaat gebruikt u Phaser Glossy Coated-papier. Dit papier is specifiek voor de Phaser 7750-printer ontwikkeld.

Let op

Gebruik geen glanspapier voor inkjetprinters. De glanslaag van inkjetpapier kan de fuser beschadigen.

Afdrukken op glanspapier vanuit lade 1 (MPT)

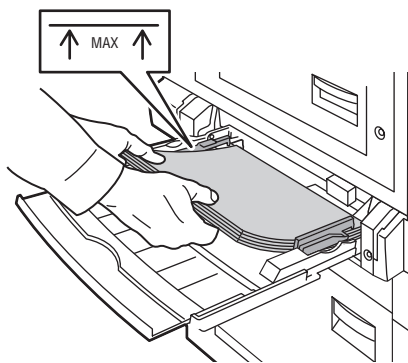
1. Waaier het glanspapier uit om bladen die aan elkaar geplakt zitten, los te maken.



2. Plaats glanspapier in lade 1 (MPT).

Lange zijde eerst

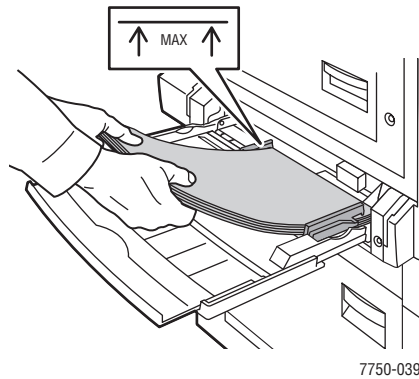
- Plaats de papier met de formaten Letter en A4 met de **lange** zijde eerst in lade 1 (MPT).
- Plaats de zijde waarop moet worden afgedrukt **naar beneden**.



7750-162

Korte zijde eerst

- Plaats papier met de formaten Tabloid, Tabloid Extra, A3 en SRA3 met de **korte** zijde eerst in lade 1 (MPT).
- Plaats de zijde waarop moet worden afgedrukt **naar beneden**.



Opmerking

Laad het papier niet boven de vullijn in de lade.

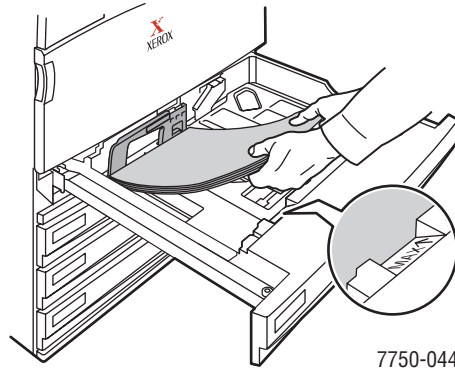
3. Pas de papiergeleiders aan het papierformaat aan.

Instellingen van het voorpaneel selecteren voor het afdrucken op glanspapier

1. Ga als volgt te werk op het voorpaneel van de printer:
 - Druk op de knop **OK** als zowel **Dun kaartmateriaal** als het juiste papierformaat is geselecteerd. Ga naar stap 4.
 - Selecteer **Wijzigen** als er een andere papiersoort of een onjuist papierformaat is geselecteerd en druk op de knop **OK**. Ga naar stap 2.
2. Selecteer **Dun kaartmateriaal** en druk op de knop **OK**.
3. Selecteer het papierformaat en druk op de knop **OK** om de keuze op te slaan.
4. Selecteer de papiersoort of **Lade 1 (MPT)** als de papierbron in het printerstuurprogramma.

Afdrukken op glanspapier vanuit lade 2

1. Plaats glanspapier met de **lange** zijde eerst en met de **bovenkant naar boven** in de lade.



Opmerking

Laad het papier niet boven de vullijn in de lade.

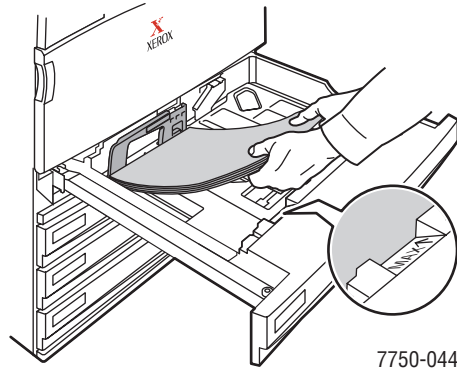
2. Pas de papiergeleiders aan het papierformaat aan.

Instellingen van het voorpaneel selecteren voor het afdrukken op glanspapier

1. Ga als volgt te werk op het voorpaneel van de printer:
 - Druk op de knop **OK** als zowel **Dun kaartmateriaal** als het juiste papierformaat is geselecteerd. Ga naar stap 4.
 - Selecteer **Wijzigen** als er een andere papiersoort of een onjuist papierformaat is geselecteerd en druk op de knop **OK**. Ga naar stap 2.
2. Selecteer **Dun kaartmateriaal** en druk op de knop **OK**.
3. Selecteer een van de volgende opties voor het papierformaat:
 - Het weergegeven papierformaat of het formaat dat wordt aangeduid met **Automatisch gevonden**
 - **Aangepast**: hiervoor moet u waarden opgeven voor de breedte en de hoogte.
4. Selecteer de papiersoort of **Lade 2** als de papierbron in het printerstuurprogramma.

Afdrukken op glanspapier vanuit lade 3-5

1. Plaats glanspapier met de **lange** zijde eerst en met de **bovenkant omhoog** in de lade.



Opmerking

Laad het papier niet boven de vullijn in de lade.

2. Pas de papiergeleiders aan het papierformaat aan.

Instellingen van het voorpaneel selecteren voor het afdrukken op glanspapier

1. Ga als volgt te werk op het voorpaneel van de printer:
 - Druk op **OK** als **Dun kaartmateriaal** is geselecteerd.
 - Selecteer **Dun kaartmateriaal** en druk op de knop **OK**.
2. Selecteer in het printerstuurprogramma de papiersoort of **Lade 3**, **4** of **5** als de papierbron.

Afdrukken op papier voor digitale foto's

Fotopapier kan alleen worden bedrukt vanuit lade 1 (MPT). Het is alleen geschikt voor enkelzijdig afdrukken. Neem voor het bestellen van Phaser-papier voor digitale foto's of andere verbruiksmiddelen contact op met uw plaatselijke leverancier, of ga naar de website van Xerox: www.xerox.com/office/supplies.

Richtlijnen

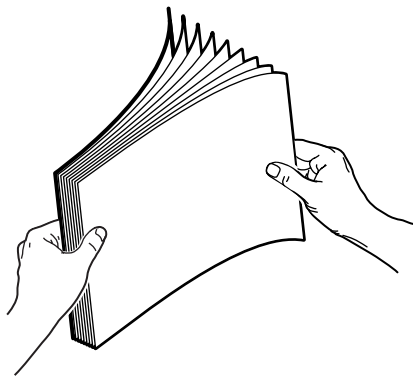
- Open verzegelde papierpakken pas wanneer u deze in de printer wilt laden. Laat het papier in de oorspronkelijke verpakking en haal een pak pas uit de doos wanneer u het wilt gebruiken.
- Verwijder al het overige papier uit lade 1 (MPT) voordat u fotopapier plaatst.
- Plaats alleen het aantal vellen dat u wilt gebruiken. Plaats ongebruikt papier terug in de oorspronkelijke verpakking en sluit deze goed. Koop regelmatig nieuw papier.
- Voor het beste resultaat gebruikt u Phaser-papier voor digitale foto's. Dit papier is specifiek voor de Phaser 7750-printer ontwikkeld.

Let op

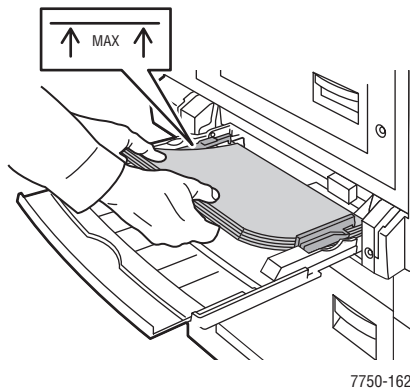
Gebruik geen fotopapier voor inkjetprinters. De glanslaag van dat papier kan de fuser beschadigen.

Afdrukken op papier voor digitale foto's vanuit lade 1 (MPT)

1. Waaier het fotopapier uit om bladen die aan elkaar geplakt zitten, los te maken.



2. Plaats fotopapier met de **lange** zijde eerst in lade 1 (MPT). Plaats de zijde waarop moet worden afgedrukt **naar beneden**.



Opmerking

Laad het papier niet boven de vullijn in de lade.

3. Pas de papiergeleiders aan het papierformaat aan.

Instellingen van het voorpaneel selecteren voor het afdrucken op fotopapier

1. Ga als volgt te werk op het voorpaneel van de printer:
 - Druk op de knop **OK** als zowel **Phaser-fotopapier** als het juiste papierformaat is geselecteerd. Ga naar stap 4.
 - Selecteer **Wijzigen** als er een andere papiersoort of een onjuist papierformaat is geselecteerd en druk op de knop **OK**. Ga naar stap 2.
2. Selecteer **Phaser-fotopapier** en druk op de knop **OK**.
3. Selecteer **Letter (8,5 x 11 inch)**, **Aangepast** of **A4 (210 x 297 mm)** en druk op de knop **OK** om de keuze op te slaan.
4. Selecteer in het printerstuurprogramma de papiersoort of **Lade 1 (MPT)** als de papierbron.

Afdrukken op briefkaarten en driebladige brochures

Briefkaarten en driebladige brochures van Phaser kunnen alleen worden bedrukt vanuit lade 1 (MPT). U kunt dit papier gebruiken voor dubbelzijdig afdrukken. Neem voor het bestellen van Phaser Premium-briefkaarten, Phaser-driebladige brochures of andere verbruiksmiddelen contact op met uw plaatselijke leverancier, of ga naar de website van Xerox:

www.xerox.com/office/7750supplies.

Richtlijnen

- Bewaar briefkaarten en driebladige brochures in de oorspronkelijke verpakking.
- Bewaar briefkaarten en driebladige brochures niet in zeer droge of vochtige, of extreem warme of koude omgevingen. Als u ze in extreme omstandigheden bewaart, kunnen ze de printer laten vastlopen of kwaliteitsproblemen veroorzaken.
- Draai de stapel vellen regelmatig om. Als briefkaarten en driebladige brochures erg lang onder extreme omstandigheden worden bewaard, kunnen ze omkrullen en vastlopen in de printer.

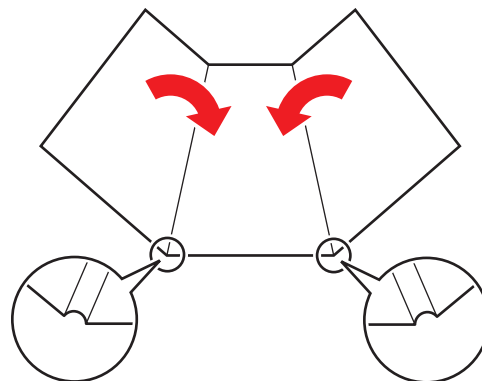
Sjablonen voor briefkaarten en driebladige brochures vindt u op de website van Xerox: www.xerox.com/office/supplies. Klik op de koppeling Gratis sjablonen. Er wordt een Engelstalige website geopend met meer informatie.

Briefkaarten

Druk eerst de zijde met informatie af en vervolgens de zijde met het adres. Zie [Documentatie/Afdrukken/Dubbelzijdig afdrukken](#) op de *Cd-rom met gebruikersdocumentatie* voor meer informatie over dubbelzijdig afdrukken.

Driebladige brochures

Driebladige brochures hebben een vouwlijn aan de binnenkant. U krijgt de beste resultaten als u eerst de buitenkant van de brochure afdrukt en dan de binnenkant.

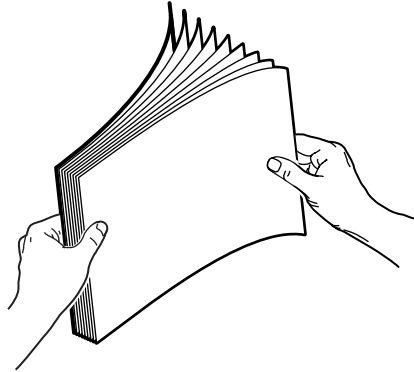


Opmerking

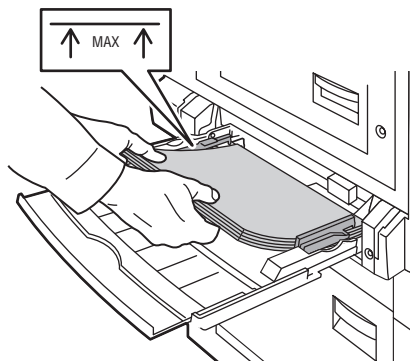
Druk niet af op de vouwlijnen van de driebladige brochures. Over deze lijnen moeten de driebladige brochures worden gevouwen.

Briefkaarten en dribladige brochures laden in lade 1 (MPT)

1. Waaier de briefkaarten of dribladige brochures om bladen die aan elkaar geplakt zitten, los te maken.



2. Plaats de vellen met de **lange** zijde eerst en met de **bovenkant naar beneden** in lade 1 (MPT).
 - **Briefkaarten:** plaats de **bovenkant** van de pagina zo dat deze zijde het **eerst** de printer in wordt gevoerd.
 - **Dribladige brochures:** plaats de **bovenkant** van de pagina richting de **voorkant** van de printer.



7750-162

Opmerking

Laad het papier niet boven de vullijn in de lade.

3. Pas de papiergeleiders aan het papierformaat aan.

Instellingen van het voorpaneel selecteren voor het afdrukken op briefkaarten en driebladige brochures

Zijde 1 afdrukken of enkelzijdig afdrukken

1. Ga als volgt te werk op het voorpaneel van de printer:
 - Druk op de knop **OK** als zowel **Dik kaartmateriaal** als het juiste papierformaat is geselecteerd. Ga naar stap 4.
 - Selecteer **Wijzigen** als er een andere papiersoort of een onjuist papierformaat is geselecteerd en druk op de knop **OK**. Ga naar stap 2.
2. Selecteer **Dik kaartmateriaal** en druk op de knop **OK**.
3. Selecteer het juiste papierformaat en druk op de knop **OK** om de keuze op te slaan.
4. Selecteer in het printerstuurprogramma de papiersoort of **Lade 1 (MPT)** als de papierbron.
5. Pas de papiergeleiders aan het papierformaat aan.

Als u handmatig dubbelzijdig afdrukt, volgt u de instructies in 'Zijde 2 afdrukken'.

Zijde 2 afdrukken

1. Plaats de vellen met de **lange** zijde eerst in lade 1 (MPT).
2. Plaats de zijde waarop moet worden afgedrukt **naar beneden** (de afgedrukte zijde **omhoog**).
3. Selecteer een van de volgende opties:
 - **Briefkaarten**: plaats de **bovenkant** van de afgedrukte pagina zo dat deze zijde het **eerst** de printer in wordt gevoerd.
 - **Driebladige brochures**: plaats de **bovenkant** van de afgedrukte pagina richting de **voorkant** van de printer.
4. Pas de papiergeleiders aan het papierformaat aan.
5. Pas de geleiders aan de lengte en breedte van het papier aan.

Afdrukken op weerbestendig papier

U kunt Phaser-weerbestendig papier in iedere lade plaatsen. U kunt ook dubbelzijdig afdrukken vanuit de laden 2-5 wanneer u de optie Automatisch dubbelzijdig afdrukken gebruikt. U kunt Phaser-weerbestendig papier niet handmatig dubbelzijdig afdrukken. Ga naar [Documentatie/Afdrukken/Dubbelzijdig afdrukken](#) op de *Cd-rom met gebruikersdocumentatie* voor meer informatie over automatisch dubbelzijdig afdrukken.

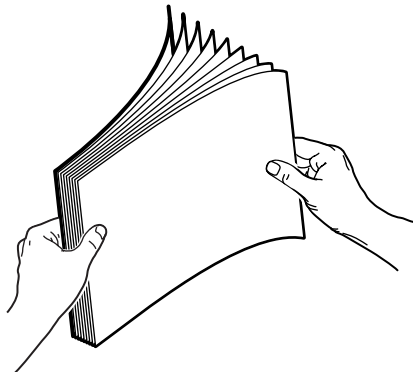
Neem voor het bestellen van Phaser-weerbestendig papier of andere verbruiksmiddelen contact op met uw plaatselijke leverancier, of ga naar de website van Xerox: www.xerox.com/office/7750supplies.

Richtlijnen

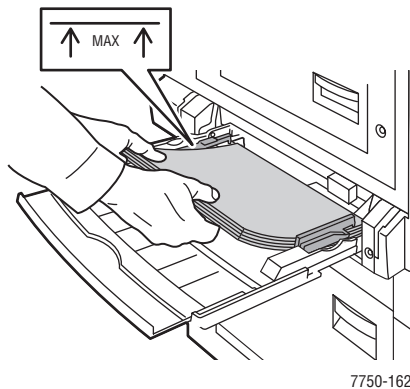
- Bewaar Phaser-weerbestendig papier plat in de oorspronkelijke verpakking.
- Laat het Phaser-weerbestendige papier in de oorspronkelijke verpakking zitten totdat u het wilt gaan gebruiken.
- Bewaar Phaser-weerbestendig papier niet in zeer droge of vochtige, of extreem warme of koude omgevingen. Als u het papier in extreme omstandigheden bewaart, kan het de printer laten vastlopen of kwaliteitsproblemen veroorzaken.
- Verwijder het Phaser-weerbestendige papier uit de verpakking en laat het op kamertemperatuur en bij normale luchtvochtigheid acclimatiseren voordat u erop gaat afdrukken.
- Laat het papier niet in de printer zitten als u klaar bent met afdrukken. Hierdoor kan het papier opkrullen en vastlopen in de printer.
- Draai de stapel vellen regelmatig om. Als Phaser-weerbestendig papier erg lang onder extreme omstandigheden wordt bewaard, kan het omkrullen en vastlopen in de printer.

Afdrukken op weerbestendig papier vanuit lade 1 (MPT)

1. Waaier het Phaser-weerbestendig papier uit om bladen die aan elkaar geplakt zitten, los te maken.



2. Plaats Phaser-weerbestendig papier met de **lange** zijde eerst in lade 1 (MPT). Plaats de zijde waarop moet worden afgedrukt **naar beneden**.



Opmerking

Laad het papier niet boven de vullijn in de lade.

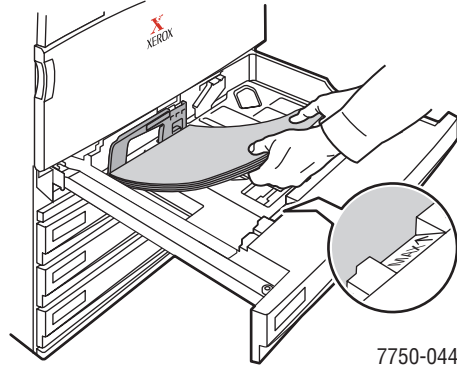
3. Pas de papiergeleiders aan het papierformaat aan.

Instellingen van het voorpaneel selecteren voor het afdrukken op weerbestendig papier

1. Ga als volgt te werk op het voorpaneel van de printer:
 - Druk op de knop **OK** als zowel **Zwaar normaal papier** als het juiste papierformaat is geselecteerd. Ga naar stap 4.
 - Selecteer **Wijzigen** als er een andere papiersoort of een onjuist papierformaat is geselecteerd en druk op de knop **OK**. Ga naar stap 2.
2. Selecteer **Zwaar normaal papier** en druk op de knop **OK**.
3. Selecteer het juiste papierformaat en druk op de knop **OK** om de keuze op te slaan.
4. Selecteer in het printerstuurprogramma de papiersoort of **Lade 1 (MPT)** als de papierbron.

Afdrukken op weerbestendig papier vanuit lade 2

1. Plaats weerbestendig papier met de **lange** zijde eerst en met de **bovenkant naar boven** in de lade.



Opmerking

Laad het papier niet boven de vullijn in de lade.

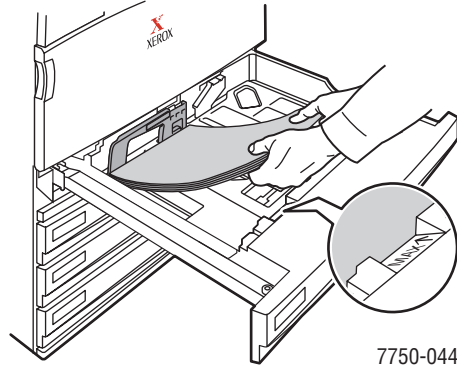
2. Pas de papiergeleiders aan het papierformaat aan.

Instellingen van het voorpaneel selecteren voor het afdrukken op weerbestendig papier

1. Ga als volgt te werk op het voorpaneel van de printer:
 - Druk op de knop **OK** als zowel **Zwaar normaal papier** als het juiste papierformaat is geselecteerd. Ga naar stap 4.
 - Selecteer **Wijzigen** als er een andere papiersoort of een onjuist papierformaat is geselecteerd en druk op de knop **OK**. Ga naar stap 2.
2. Selecteer **Zwaar normaal papier** en druk op de knop **OK**.
3. Selecteer een van de volgende opties voor het papierformaat:
 - Het weergegeven papierformaat of het formaat dat wordt aangeduid met **Automatisch gevonden**
 - **Aangepast**: hiervoor moet u waarden opgeven voor de breedte en de hoogte.
4. Selecteer de papiersoort of **Lade 2** als de papierbron in het printerstuurprogramma.

Afdrukken op weerbestendig papier vanuit lade 3-5

1. Plaats weerbestendig papier met de **lange zijde eerst** en met de **bovenkant naar boven** in de lade.



Opmerking

Laad het papier niet boven de vullijn in de lade.

2. Pas de papiergeleiders aan het papierformaat aan.

Instellingen van het voorpaneel selecteren voor het afdrukken op weerbestendig papier

1. Ga als volgt te werk op het voorpaneel van de printer:
 - Druk op de knop **OK** als **Zwaar normaal papier** is geselecteerd.
 - Selecteer **Zwaar normaal papier** en druk op de knop **OK**.
2. Selecteer het juiste papierformaat en druk op de knop **OK** om de keuze op te slaan.
3. Selecteer in het printerstuurprogramma de papiersoort of **Lade 3**, **4** of **5** als de papierbron.